

hydromes

AcquaMAG[®]

Elektronický vodoměr
Indukční průtokoměr

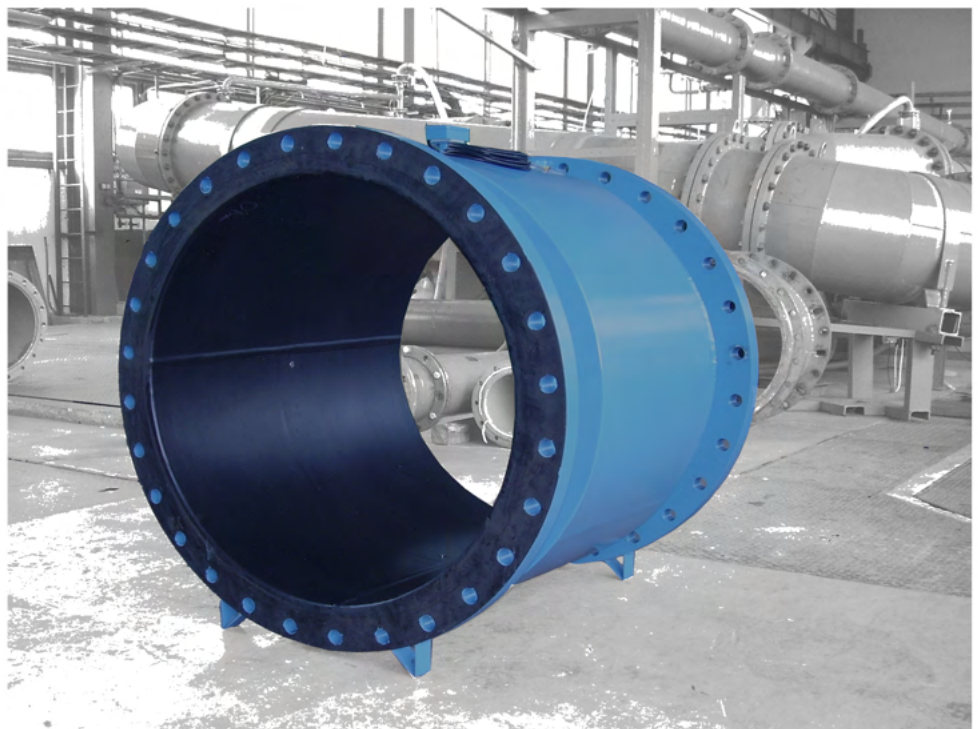
Certifikováno v souladu se směrnicí 2014/32/EU (MID)

Široký rozsah měření (R250)

Vysoký stupeň krytí (IP67)

Datová komunikace MODBUS RTU

Schváleno pro pitnou vodu



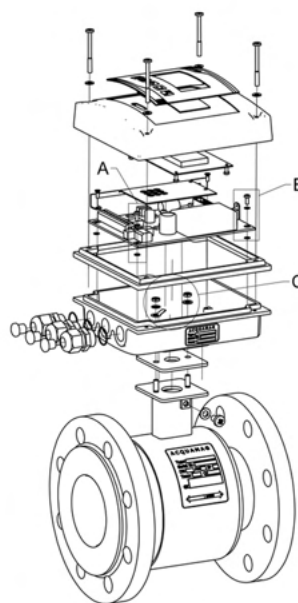
Indukční průtokoměr AcquaMAG®

je měřidlo vhodné pro použití v technologiích vodního hospodářství pro měření průtoku a protečeného objemu pitné i odpadní vody do teploty 50°C jako víceúčelový elektronický vodoměr.

Měření průtoku je založeno na principu elektromagnetické indukce. Měřicí trubice neobsahuje pohyblivé části, tj. nezpůsobuje takřka žádnou tlakovou ztrátu v potrubí a průtokoměrem lze měřit i silně znečištěnou kapalinu s obsahem pevných částic.

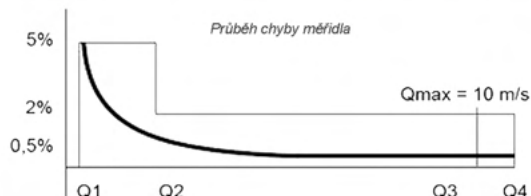
Přístroj je nabízen v přírubovém provedení, stavební délky jsou shodné s klasickými vodoměry stejné dimenze. Je dodáván i v tzv. oddělené verzi, kde je elektronická jednotka propojena se snímačem speciálním kabelem délky až 25 m.

Je schválen podle evropské směrnice 2014/32/EU (MID).



Jmenovitý průměr	DN 15 až DN 1000
Jmenovitý tlak	PN 10 až PN 16
Připojení na potrubí	příruby EN, DIN, ANSI
Výstelka měřicí trubice	pryž, PTFE
Snímací elektrody	nerozová ocel AISI 316L
Chyba měření	dle OIML R 49 třída 2
Rozsah	R250/R160/R100
Rozlišení	0,01 m ³
Okolní teplota	0 až 50°C
Teplotní třída	T50
Třída prostředí	M1/B/E1
Napájení	100 až 240 V AC (volitelně 12 až 24 V AC/DC)
Příkon	10 VA max.
Výstupy	2x pasivní impulsní, galvanicky oddělený, programovatelný, 50 ms/imp (f=10 Hz, tranzistor NPN, zatížení 30 V/50 mA max.) 1x aktivní proudový, programovatelný (4-20 mA do zátěže 500 Ohm max.)
Komunikace	klávesnice, grafický trvale podsvícený displej, RS232, protokol MODBUS RTU
Krytí	IP 67

DN	Q3 / Q1	Q1	Q2	Q3	Q4	Qmax
mm	R	m ³ /h				l/s
15	250	0,0252	0,04	6,3	7,875	1,8
20	250	0,04	0,064	10	12,5	3,2
25	250	0,064	0,1	16	20	5
32	250	0,1	0,16	25	31,25	8
40	250	0,16	0,256	40	50	12,5
50	250	0,252	0,4	63	78,75	20
65	250	0,4	0,64	100	125	32
80	250	0,64	1,024	160	200	50
100	250	1	1,6	250	312,5	80
125	250	1,6	2,56	400	500	120
150	250	2,52	4,032	630	787,5	180
200	250	4	6,4	1000	1250	320
250	160	10	16	1600	2000	500
300	160	15,625	25	2500	3125	700
350	160	15,625	25	2500	3125	960
400	160	25	40	4000	5000	1250
500	160	39,375	63	6300	7875	2000
600	160	62,5	100	10000	12500	2800
700	160	62,5	100	10000	12500	3850
800	100	160	256	16000	20000	5000
900	100	160	256	16000	20000	6350
1000	100	250	400	25000	31250	7850



**STÁTNÍ ZDRAVOTNÍ ÚSTAV**Šrobárova 48
Praha 10
100 42Hydromess s.r.o.
Holandská 878/2
639 00 BRNO

VÁŠ DOPIS ZN.:
ZE DNE: 30.6.2017
NAŠE ZN.: č.j. 2366/2017
EX 170941
VYŘEŠIL: RNDr. L.Nešpárková, CSc.
TEL.FAX.: 26708 2374 / 26708 2271
E-MAIL: ludmila.nespurkova@szu.cz
DATUM: 11.7.2017

Věc: Odborné posouzení zdravotní nezávadnosti průtokoměrů AcquaMAG pro styk s pitnou vodou dle požadavků zákona č. 258/2000 Sb. a vyhlášky MZ č. 409/2005 Sb.

Požádali jste nás o změnu adresy výrobce a aktualizaci kladného posouzení zdravotní nezávadnosti indukčních průtokoměrů AcquaMAG pro styk s pitnou vodou. Průtokoměry mají tyto komponenty, které přicházejí do styku s pitnou vodou: **výstelka měrné trubice – tvrzená pryž H1102**, výrobce firma Wagu Gummitchnik GmbH, D-595 66 Warstein a **snímací elektrody – nerezová ocel I.4301**. Jednotlivé komponenty byly testovány a kladně posouzeny pro styk s pitnou vodou podle vyhlášky MZ č. 409/2005 Sb. Zdravotním ústavem se sídlem v Brně značka: 15/2006, dne 23.2.2006; Protokol o autorizovaném vyšetření č. 467 – 472/2006. Indukční průtokoměry jako celek byly kladně posouzeny laboratoří hygieny vody SZÚ Praha, č.j. 1261/09, dne 21.4.2009. Jednotlivé komponenty indukčních průtokoměrů AcquaMAG dováží a kompletuje Vaše firma Hydromess s.r.o., Brno.

V souladu se **závěrem** citovaných posouzení můžeme konstatovat, že indukční **průtokoměry AcquaMAG**, výrobce Hydromess s.r.o., Brno, **splňují hygienické požadavky** na výrobky přicházející do styku s pitnou vodou dle požadavků zákona č. 258/2000 Sb., ve znění pozdějších předpisů a vyhlášky MZ č. 409/2005 Sb., ve znění pozdějších předpisů a není námitek proti jejich **užití k trvalému styku s pitnou vodou**.

Helena Kazmarová
MUDr. Helena Kazmarová
vedoucí Centra zdraví a životního prostředí

STÁTNÍ ZDRAVOTNÍ ÚSTAV
Centrum zdraví a životního prostředí
100 42 Praha 10, Šrobárova 48

TELEFONNÍ ČÍSLO ÚSTŘEDNÝ: 267 981 111
FAX: 272 744 354

BANKOVNÍ SPOJENÍ: 17301010710

IČ: 75010330

Slovenský metrologický ústav
Karloveská 63, 842 55 Bratislava 4,
Slovenská republikaSNAS
Reg. No. 101P-035**CERTIFIKÁT EÚ SKÚŠKY TYPU**
*EU – type examination certificate*Číslo dokumentu:
*Document number:*SK 11-MI001-SMU023
Revízia 2 nahrádza certifikát zo dňa 2. mája 2018
*Revision 2 replaces the certificate issued by May 2, 2018*Revízia 2
*Revision 2*V súlade s:
In accordance with:

prílohou č. 2, Modul B nariadenia vlády Slovenskej republiky č. 145/2016 Z. z. o sprístupňovaní meradiel na trhu v znení nariadenia vlády SR č. 328/2019 Z. z., ktorým sa preberá smernica Európskeho parlamentu a Rady 2014/32/EU o harmonizácii právnych predpisov členských štátov týkajúcich sa sprístupnenia meradiel na trhu
Annex II, Module B to Government Ordinance of the Slovak Republic No. 145/2016 Coll. Relating to the making available on the market of measuring instruments as amended by Government Ordinance of the Slovak Republic No. 328/2019 Coll., which implemented the Directive 2014/32/EU of the European Parliament and of the Council on the harmonisation of the laws of the Member States relating to the making available on the market of measuring instruments

Žiadateľ/Výrobca:
*Issued to (Manufacturer):*Hydromess s.r.o.
Holandská 872/2, Štýřice, 639 00 Brno, Czech RepublicDruh meradla:
*Type of instrument:*Vodomer (MI-001)
Water meter (MI-001)Označenie typu:
Type designation:

F401 ACQUAMAG

Základné požiadavky:
Essential requirements:

príloha č. 1 a príloha č. 3 Vodomy (MI-001) k nariadeniu vlády SR č. 145/2016 Z. z. v znení nariadenia vlády SR č. 328/2019 Z. z.
Annex No. 1 and Annex No. III Water meters (MI-001) to Government Ordinance of the Slovak Republic No. 145/2016 Coll. as amended by Government Ordinance of the Slovak Republic No. 328/2019 Coll.

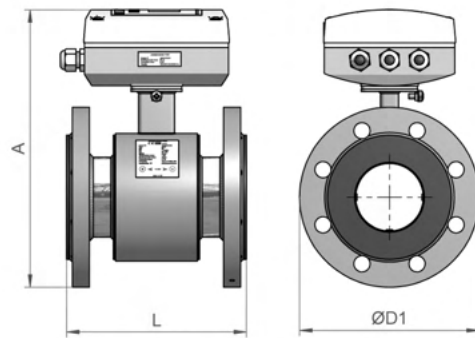
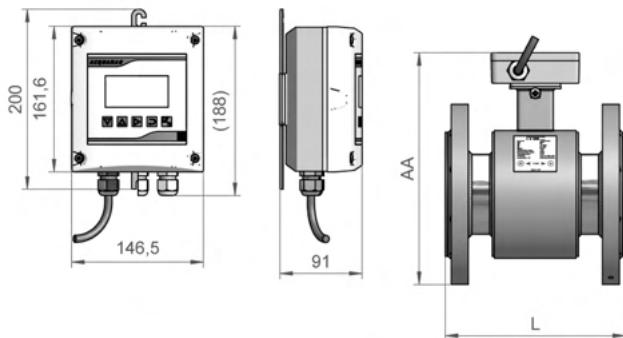
Platnosť do:
*Valid until:*2. december 2031
December 2, 2031Notifikovaná osoba:
*Notified body:*Slovenský metrologický ústav 1781
Slovak Institute of Metrology 1781Dátum vydania:
*Date of issue:*2. december 2021
December 2, 2021

Základné charakteristiky, popis meradla a podmienky schválenia sú uvedené v prílohe, ktorá je súčasťou tohto certifikátu. Certifikát vrátane prílohy má spolu 11 strán.
Essential characteristics, instrument description and approval conditions are set out in the appendix hereto, which forms the part of the certificate. The certificate including the appendix contains 11 pages.



Viliam Mazár
zástupca notifikovanej osoby
representative of notified body

Poznámka: Tento certifikát EÚ skúšky typu môže byť rozmnožovaný len celý a nezmenený. Bez podpisu a odtlačku pečiatky je neplatný.
Note: This EU-type examination certificate shall not be reproduced except in full. Certificates without signature and stamp are not valid.



DN	PN 16										PN 10, PN 16			PN 10									
	15	20	25	32	40	50	65	80	100	125	150	200	250	300	350	400	500	600	700	800	900	1000	
L	165	165	200	200	200	200	200	200	250	250	300	350	450	500	500	600	600	800	800	1000	1000	1000	1000
A	216	221	231	249	259	274	294	309	319	359	389	445	525	578	638	693	815	938	1033	1130	1220	1335	
AA	163	168	178	196	206	221	241	256	266	306	336	392	472	525	585	640	762	885	980	1077	1167	1335	
D1	95	105	115	140	150	165	185	200	220	250	285	340	405	460	520	580	715	840	910	1025	1125	1225	
(kg)	2	2	2	3	5	6	9	11	13	20	24	34	41	55	65	110	120	155	230	325	420	510	



Hydromess s.r.o., Holanská 878/2, 639 00 Brno

www.vodomernatechnika.cz

info@hydromess.eu